



®

**شرکت مهرگان**

تولید کننده انواع شیرهای صنعتی و تجهیزات مربوطه

## شیر یکطرفه لولایی (NVSW)



**Swing Check Valves**

## شیر یکطرفه لولایی (NVSW)

فشار: PN 10 - PN 16

سایز: DN 50 - DN 300

ابعاد فلنج ها مطابق با استاندارد: (DIN 2501) - 2 DIN EN 1092

فلنج تا فلنج شیر مطابق با استاندارد: (DIN 3202 - F6) - 1 series 48 DIN EN 558

## مشخصات محصول:

- در خطوط افقی و عمودی کاربرد دارد.
- آببندی با استفاده از لاستیک صورت می گیرد.
- قابلیت آببندی در فشارهای کم را دارا می باشد.
- در پوش و بدنه توسط پیچ و مهره بهم متصل شده اند.
- بعلت طراحی خاص دارای ضریب افت فشار کم بوده و با سرو صدای کم باز و بسته می شود.

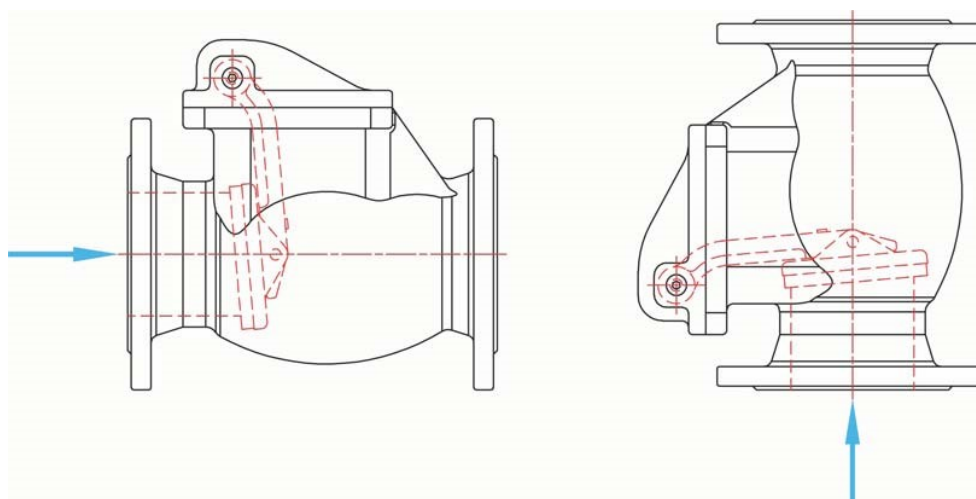
پوشش رنگ: کلیه قطعات چدنی توسط رنگ اپوکسی پودری آبی (RAL 5005 یا RAL 5015) بروش الکترواستاتیکی پوشش داده می شوند.

گستره کاربرد: برای استفاده از مواد غیر خورنده، مایعات، گاز و بخار در صنعت آب، فاضلاب، نیروگاه ها و صنایع.

مزایا: بعلت دور شدن پروانه از نشیمنگاه خود در هنگام باز شدن برای سیالاتی که دارای مواد جامد هستند، مانند فاضلاب، کاربرد دارد.

تست فشار طبق استاندارد DIN EN 12266-1		
فشار اسمی (bar)	تست فشار با آب (bar)	
	تست آببندی	تست استحکام بدنه
10	11	17
16	17.6	25

## حالت های مختلف نصب شیر:

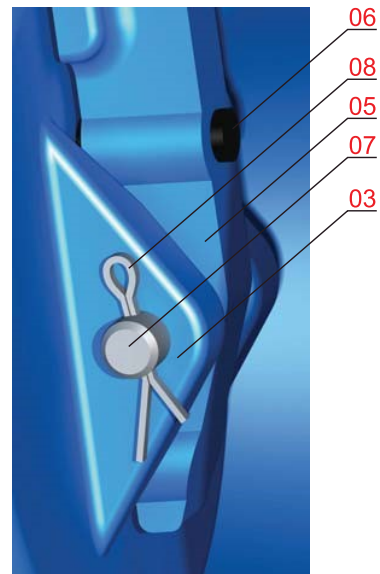
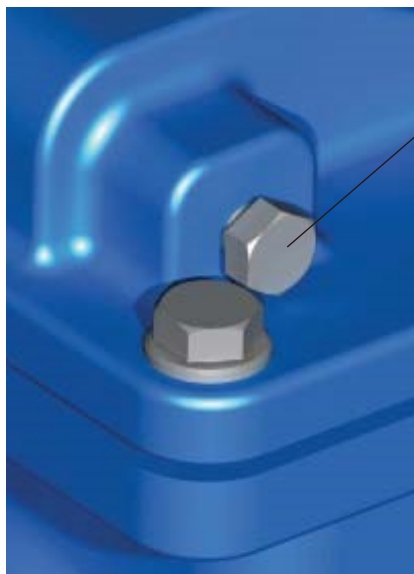
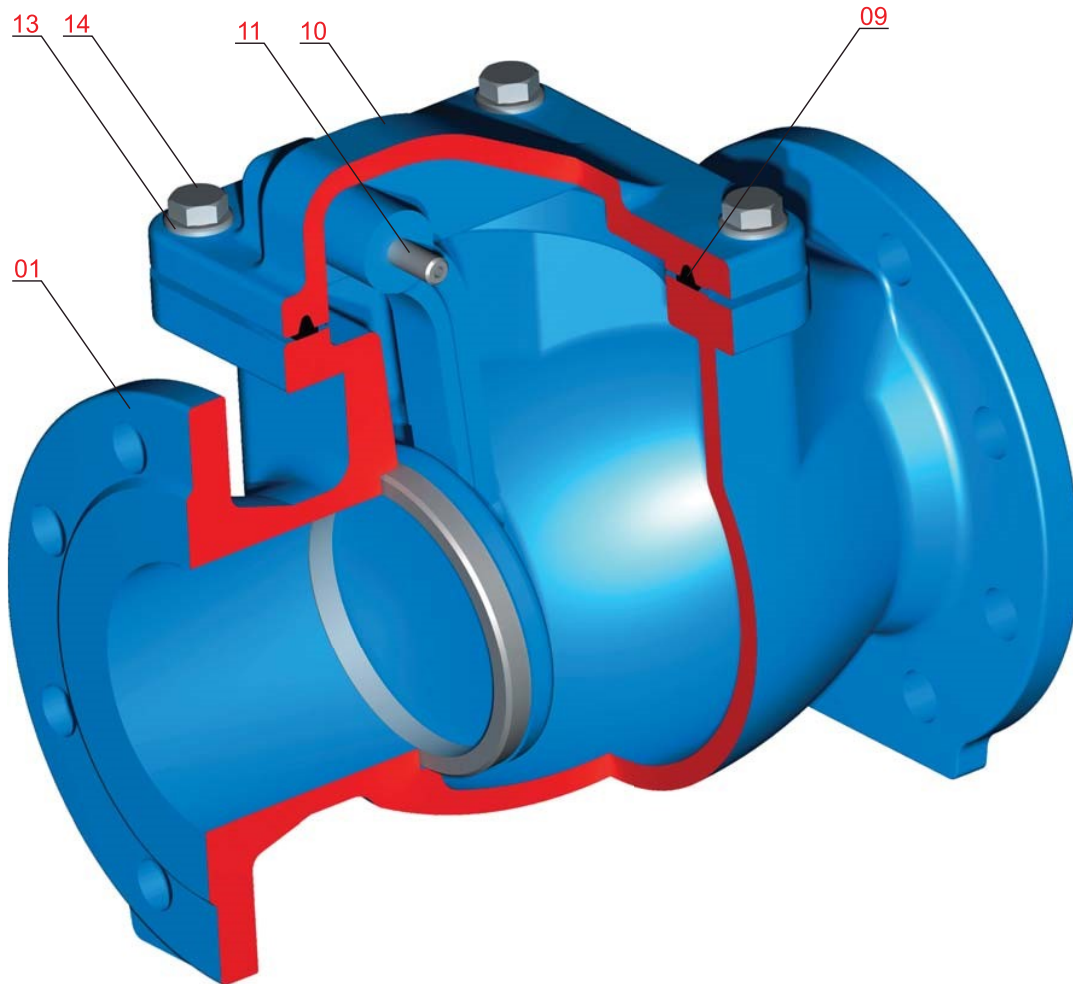


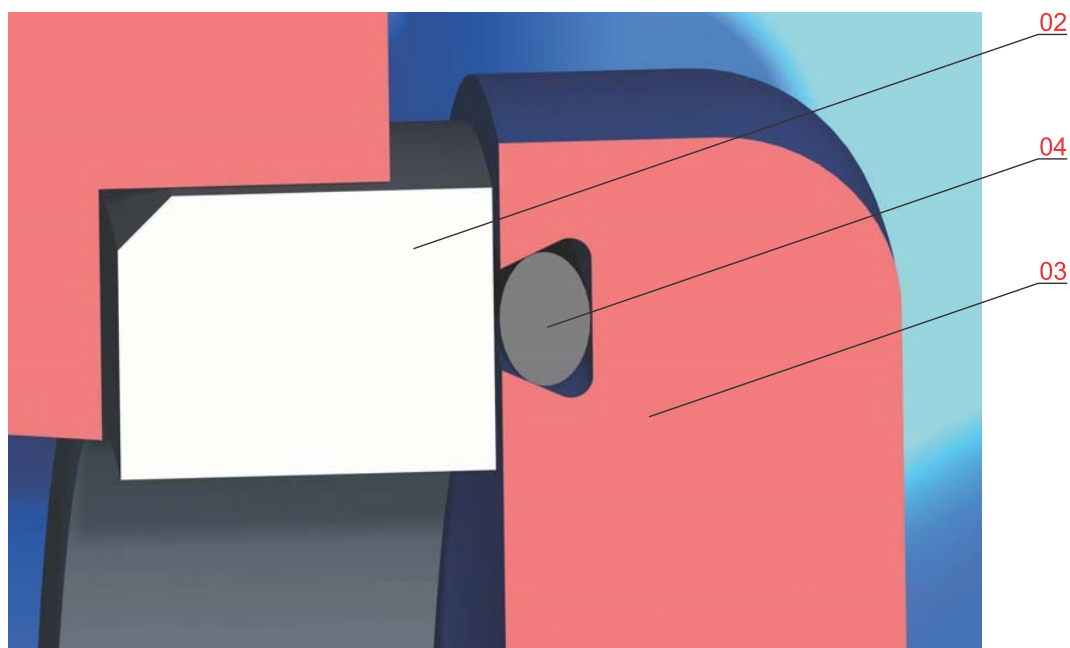
حالت افقی

حالت عمودی

(جهت جریان از پایین به بالا)

مشخصات قطعات





شماره قطعه	نام قطعه	جنس قطعه	1	2
01	بدنه	* EN 1563/ EN-GJS-400-15		
02	رینگ آببندی	DIN EN 10088-3/ 1.4301		
03	پروانه	* EN 1563/ EN-GJS-400-15		
04	اورینگ	NBR (EPDM on Request)	•	•
05	اهرم	* EN 1563/ EN-GJS-400-15		
06	لاستیک ضربه گیر	EPDM / NBR	•	•
07	پین پروانه	DIN EN 10088-3/ 1.4021	•	
08	اشپیل	DIN EN 10088-3/ 1.4301	•	•
09	لاستیک آببندی	EPDM (NBR on Request)	•	•
10	درپوش	* EN 1563/ EN-GJS-400-15		
11	پین اهرم	DIN EN 10088-3/ 1.4021	•	
12	کورکن	ISO 3506-1, Gr. A2, Property Class 70	•	
13	واشر	DIN ISO 898-2 Property Class 8, Zinc Plated	•	
14	پیچ سرشش گوش	DIN ISO 898-1 Property Class 8.8, Zinc Plated	•	

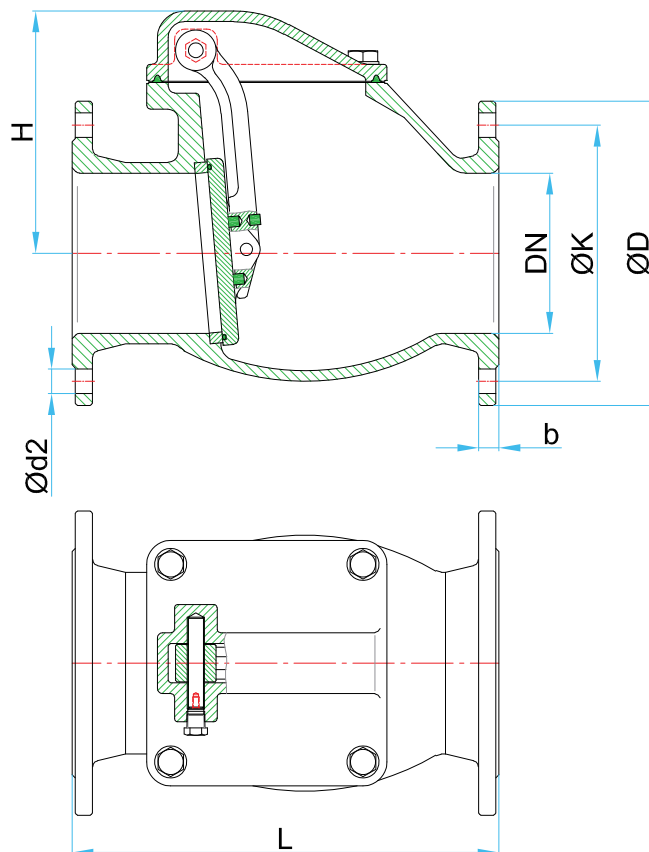
(1) قطعات یدکی پیشنهادی.

(2) قطعات مستهلک شونده.

\* مطابق سفارش با جنس EN-GJS-500-7 نیز ارائه می گردد.

**توجه:** لاستیک NBR برای دمای تا 70°C و لاستیک EPDM برای دمای تا 120°C سایر مواد طبق انجام می شود.

مشخصات، ابعاد و وزن قطعات



- DIN EN 1092-2 (DIN 2501)
- DIN EN 558-1 series 48 (DIN 3202 F6)

DN mm	PN bar	•L mm	•ØD mm	•ØK mm	•b mm	•Ød2 mm	•n	H mm	Weight kg
50	10,16	200	165	125	19	19	4	123	12
65	10,16	240	185	145	19	19	4	139	16
80	10,16	260	200	160	19	19	8	154	21
100	10,16	300	220	180	19	19	8	177	29
125	10,16	350	250	210	19	19	8	202	38
150	10,16	400	285	240	19	23	8	227	50
200	10	500	340	295	20	23	8	248	85
	16						12		
250	10	600	400	350	22	23	12	350	135
	16			355		28			
300	10	700	455	400	24.5	23	12	430	175
	16			410		28			