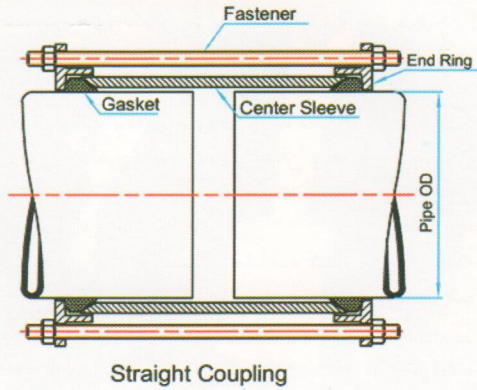




کلیاتی درباره کوپلینگ

کاربرد

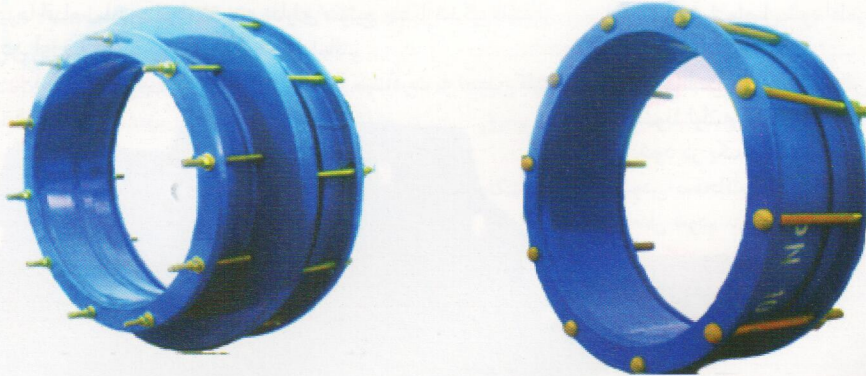
کوپلینگ را جهت اتصال لوله در زیر خاک (دغنی) و یا در روی خاک با رعایت مشخصات فنی می‌توان استفاده نمود، با استفاده



از کوپلینگ‌ها دیگر نیازی به رزوه -کونیک، جوشکاری کردن و فلنج گذاری بر سر لوله نخواهد بود و مشکلات ناشی از انقباض و انبساط طولی در خطوط لوله بر طرف می‌شود که جهت لوله‌های فولادی-PVC، GRP-Stainless Steel-Ductile، و غیره می‌تواند مورد استفاده قرار گیرد.

انواع کوپلینگ

- ۱- کوپلینگ ساده
- ۲- کوپلینگ پله ای



کاربرد کوپلینگ پله ای:

کوپلینگ پله ای ابزاری مناسب و کارآمد جهت برقراری ارتباط میان لوله‌هایی با قطرهای خارجی مختلف با مترهای متفاوت می‌باشد.

پوشش:

رنگ اپوکسی پودری به روش الکترو استاتیک به ضخامت حداقل ۲۵۰µm و مناسب برای آب آشامیدنی می‌باشد.

ویژگی‌های اتصال کوپلینگ:

- ۱ ساده -دقیق -قابل اطمینان
- ۲ نصب ساده و سرعت بالا در نصب-نگهداری آسان
- ۳ قرار دادن لوله‌ها به کمک این نوع کوپلینگ در امتداد مسیر منحنی شکل بدون نیاز به زانویی
- ۴ عایق بودن جهت صدا و لرزش به دلیل فاصله موجود بین کوپلینگ و لوله و همچنین لاستیک آب بندی
- ۵ قابل استفاده برای لوله از قطر ۵۰ میلی‌متر الی ۲۲۰۰ میلی‌متر
- ۶ دارای تلرانس مجاز به میزان ۱۱ میلی‌متر (۶-/+۵) برای قطر بیرونی لوله‌ها
- ۷ دارای انعطاف پذیری زاویه ای طبق جدول استاندارد AWWA C۲۱۹