



شرکت مهرنگار

تولید کننده انواع شیرهای صنعتی و تجهیزات مربوطه

**شیر هوای دو محفظه دو روزنه
(AVDC)**



**Double Chamber - Double Orifice
Triple Function Air Valves**

شیر هوای دو محفظه دو روزه (AVDC)
فشار: PN 10 - PN 40

سایز: DN 100 - DN 200

ابعاد فلنج مطابق با استاندارد: DIN EN 1092 - 2 (DIN 2501)

مشخصات شیر:

شیر هوا از دو محفظه و یک شیر قطع و وصل در وسط که همیشه باید در حالت بهره برداری باز باشد تشکیل شده است. به این ترتیب که یک محفظه مخصوص تخلیه و ورود هوا به مقدار کم و محفظه دیگر مخصوص ورود و خروج هوا به مقدار زیاد در نظر گرفته شده است. هنگام بهره برداری تحت فشار کاری، بدون نیاز به قطع جریان، تنها با بستن شیر می توان آن را بازرسی و یا تمیز نمود. برای بستن شیر باید فلکه در جهت عقربه های ساعت چرخانده شود. این شیر در موقع پر شدن لوله هوای درون را تخلیه و یا در موقع خالی شدن لوله هوای مورد نیاز را به داخل خط وارد می کند، تا بهره برداری بدون اشکال را ممکن سازد. عملکرد خودکار این شیر ناشی از نیروی بالابری آب و اختلاف فشار مابین داخل لوله و بیرون آن (اتمسفر) می باشد. شیر هوا معمولاً در نقاط مرتفع و جایی که لوله تغییر زاویه داده است نصب می شود.

پوشش رنگ:

کلید قطعات چدنی توسط رنگ اپوکسی پودری آبی (RAL 5005 یا RAL 5015) بروش الکترواستاتیکی پوشش داده می شوند.

تست فشار طبق استاندارد DIN EN 12266-1

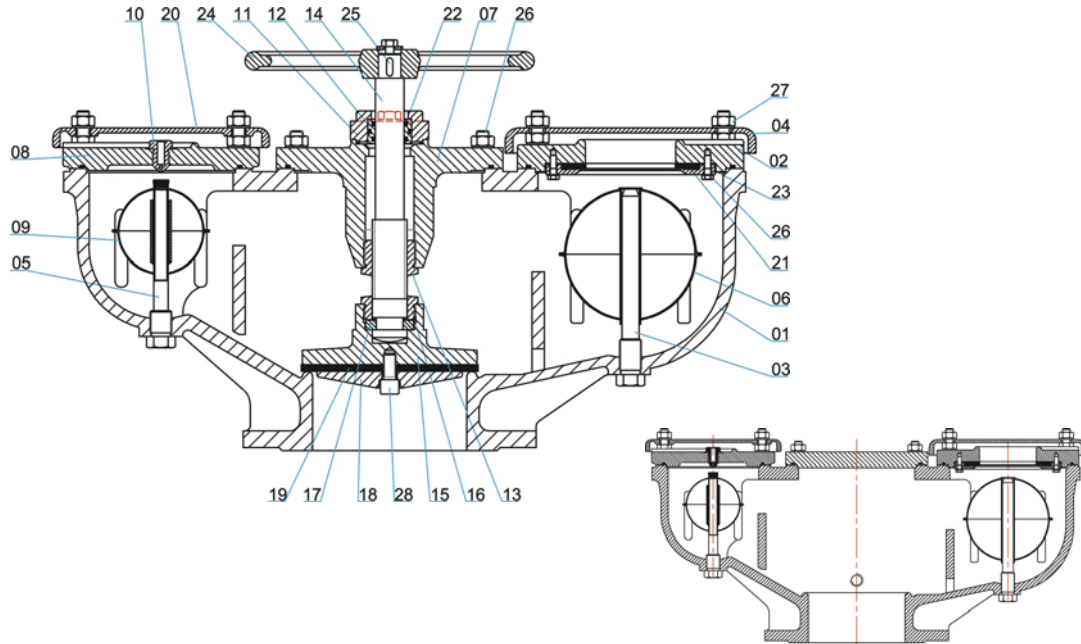
فشار اسمی (bar)	تست فشار با آب (bar)	
	تست آببندی	تست استحکام بدنه
10	11	17
16	17.6	25
25	27.5	37.5

حداقل فشار مجاز برای آببندی شیر برابر با 1 bar می باشد.

مزایای شیر:

- دارای شیر قطع و وصل جهت سرویس شیر در حال بهره برداری.
- جنس پیچ و مهره ها از فولاد زنگ نزن.
- رنگ الکترواستاتیک پودری (EKB).
- جنس گلوله از استیل.
- طراحی مطمئن.

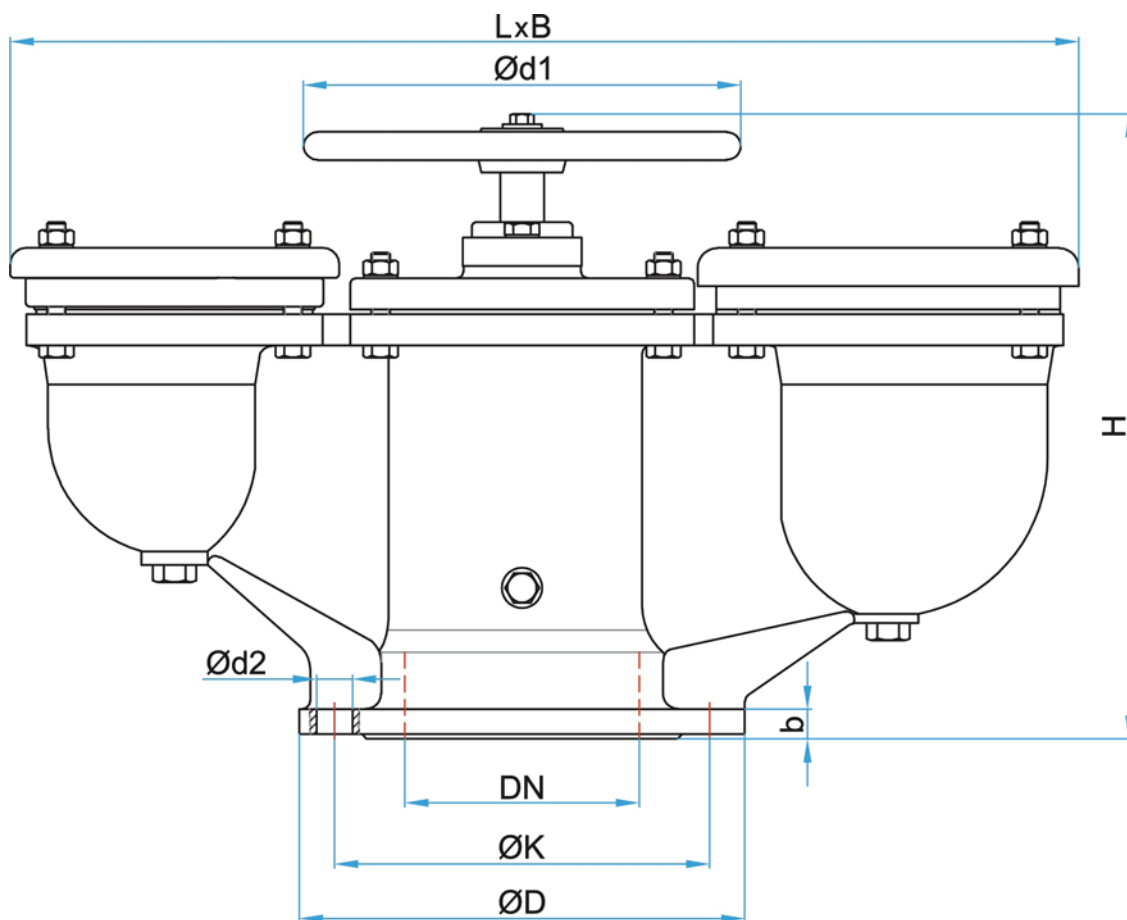


مشخصات قطعات شیر هوای دو محفظه دو روزنه


شماره قطعه	نام قطعه	جنس قطعه	قطعات یدکی	شماره قطعه	نام قطعه	جنس قطعه	قطعات یدکی
01	بدنه	EN-GJS-400-15 (1)		16	مهره سوپاپ	BRASS	
02	درپوش سوراخ بزرگ	EN-GJS-400-15 (1)		17	واشر دو تکه	BRASS	
03	پیچ راهنمای بزرگ	1.4301		18	نگهدارنده لاستیک سوپاپ	EN-GJS-400-15 (1)	
04	درپوش بزرگ	EN-GJS-400-15 (1)		19	لاستیک سوپاپ	EPDM / NBR	●
05	پیچ راهنمای کوچک	1.4301		20	درپوش کوچک	EN-GJS-400-15 (1)	
06	گلوله ته بسته متوسط	1.4541	●	21	لاستیک آببندی	EPDM / NBR	●
07	درپوش وسط	EN-GJS-400-15 (1)		22	اورینگ	EPDM / NBR	●
08	درپوش نازل دار	EN-GJS-400-15 (1)		23	نگهدارنده لاستیک آببندی	EN-GJS-400-15 (1)	
09	گلوله کوچک در باز	1.4541	●	24	فلکه	EN-GJS-400-15 (1)	
10	نازل	BRASS	●	25	خار تخت	St 60	
11	عینکی	EN-GJS-400-15 (1)		26	پیچ سرشش گوش	A2	
12	بوش سه اورینگ	BRASS		27	مهره و واشر تخت	Galvanized Steel / A2	
13	مهره ماردون	BRASS		28	پیچ آلن	A2	
14	ماردون	1.4021		29	پیچ دو سر رزوه	Galvanized Steel / A2	
15	سوپاپ	EN-GJS-400-15 (1)		30	پیچ سرشش گوش	Galvanized Steel / A2	

(1) مطابق سفارش با جنس EN-GJS-500-7 نیز ارائه می گردد.

ابعاد و وزن شیر هوا دو محفظه دو روزنه



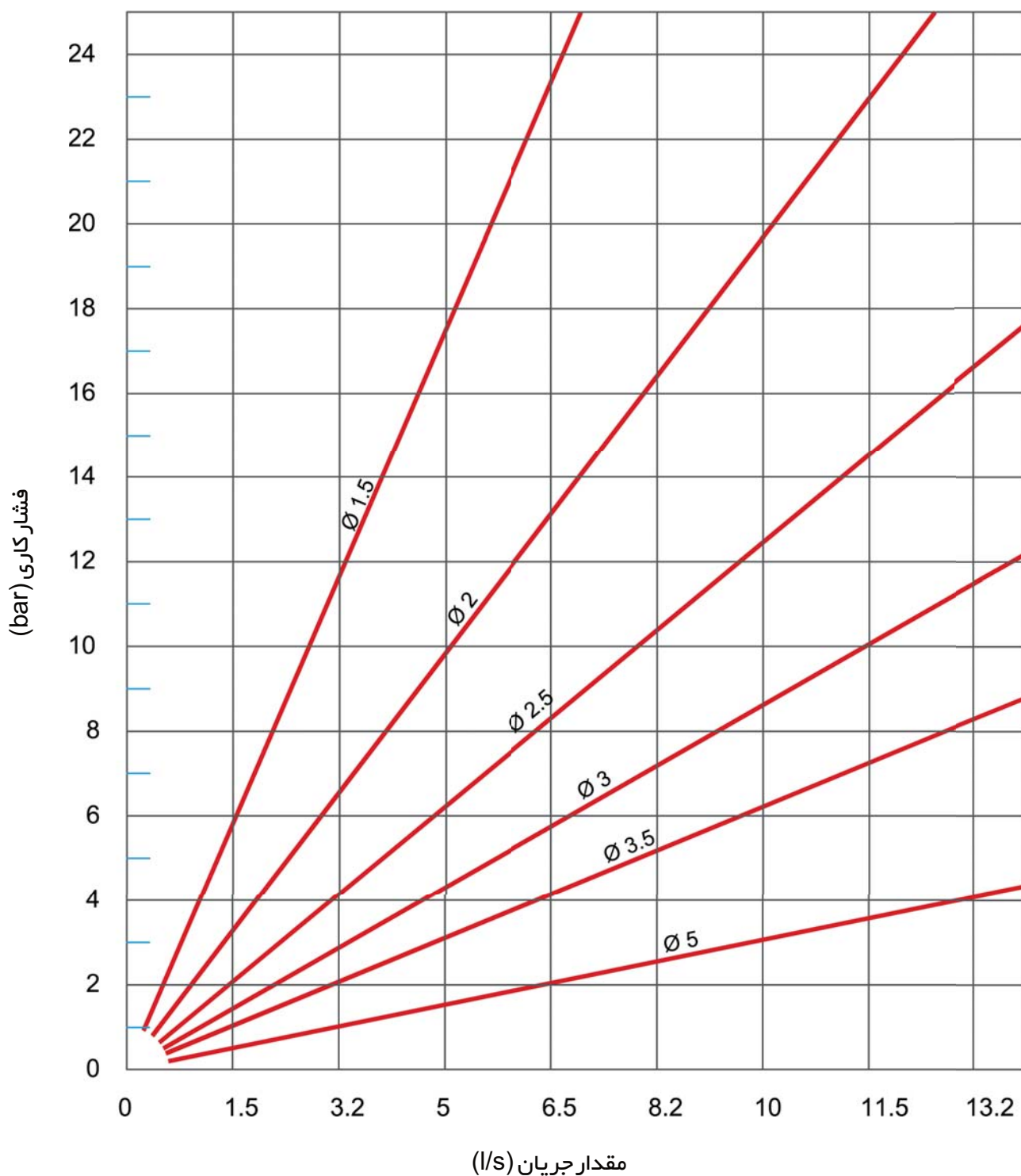
• DIN EN 1092 - 2 (DIN 2501)

	DN	• D	• K	• d2	• n	• b	• d1	H	L × B	~W	~V
	mm	mm	mm	mm		mm	mm	mm	mm	Kg	dm ³
PN 10	100	220	180	19	8	19	200	240	560 × 210	71	10
	150	285	240	23	8	19	280	330	684 × 220	103	15
	200	340	295	23	8	20	280	435	830 × 284	170	15
PN 16	100	220	180	19	8	19	200	240	560 × 210	71	10
	150	285	240	23	8	19	280	330	684 × 220	103	15
	200	340	295	23	12	20	280	435	830 × 284	170	15
PN 25	100	235	190	23	8	19	200	240	560 × 210	71	10
	150	300	250	28	8	20	280	330	684 × 220	103	15
	200	360	310	28	12	22	280	435	830 × 284	170	15

سطح مقطع روزنه های بزرگ و کوچک شیر هوای دو محفظه دو روزنه

DN (mm)	100	150	200
روزنه بزرگ (mm ²)	1925	6082	12272
روزنه کوچک (mm ²)	1.7	1.7	1.7

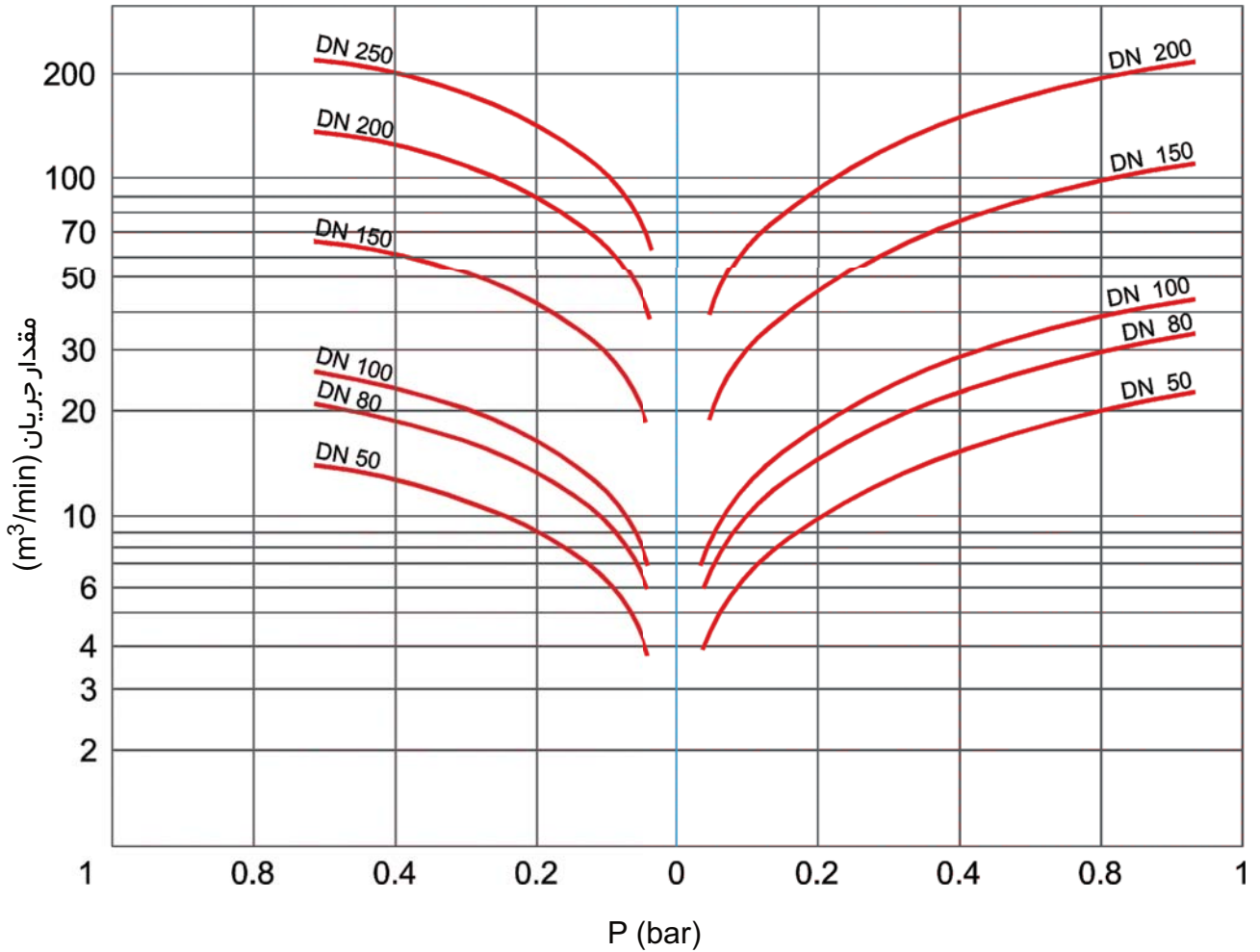
نمودار مقادیر خروج هوا زمانی که سیستم تحت فشار کاری قرار می گیرد.



نمودار ورود و خروج هوا از روزنه بزرگ

خروج هوا با پر شدن خط

ورود هوا با خالی شدن خط



سایر محصولات شرکت میراب:

شیرهای پروانه ای فلنج دار با عملگر الکتریکی
شیرهای پروانه ای بدون فلنج (ویفری)
شیرهای کشویی (زبانه لاستیکی - زبانه فلزی - چاقویی)
شیرهای هاول بانگر و سوزنی
شیر قطع اضطراری با عملگر هیدرولیک وزنه ای
انواع شیرهای کنترلی اتوماتیک (دبی ، فشار و ...)
شیرهای هوا (تک محفظه - روزنه بزرگ)
شیرهای یکطرفه (لولایی - وزنه ای - ترمزدار - نازل دار)
شیرهای آتش نشانی (ایستاده - دفنی)
صافی
شیرهای مخصوص آب دریا
تأمین انواع عملگر (برقی - هیدرولیک - پنوماتیک - سیار)